

Составлена:  
 Взам. инв. №  
 Подпись и дата  
 Инв. № подлин.

Изм.	Кол.	Лист	№ док.	Подпись	Дата
					2013
ГИП					
Глав. спец.					
Разраб.					
Проверил					

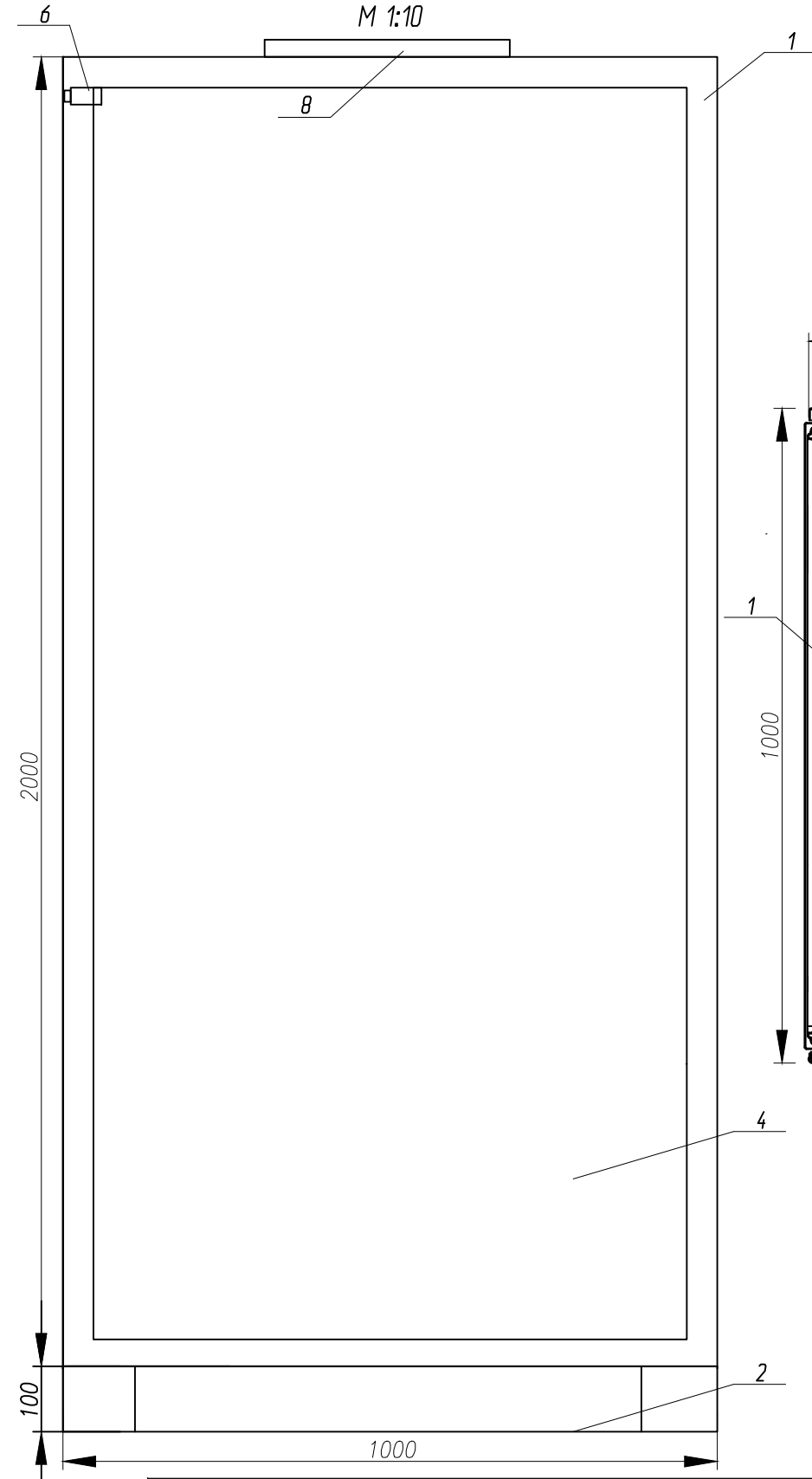
Автоматизированная система управления (АСУ ТП) ПС 220/35 кВ		
Схема структурная комплекса технических средств		

Стадия	Лист	Листов
Р	1	2

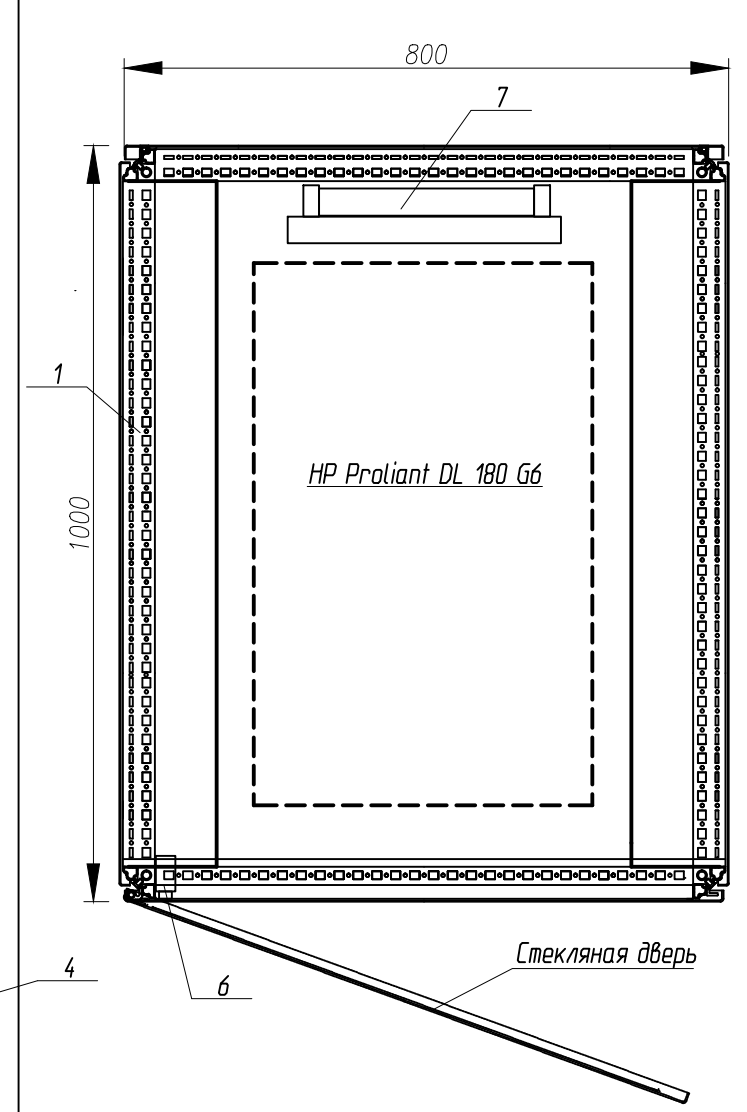
Спецификация шкафа

Поз.	Обозначение	Наименование	Кол.	Масса ед., кг	Примечание
1	Rittal IT-TS	Шкаф сетевой Rittal IT-TS с обзорной дверью (800x2000x1000), компл.	1	5509.120	
2	TS 800x100 мм, (2 шт./компл.)	Цоколь 100 мм, передняя и задняя панели, компл.	1	8601.805	
3	TS 100x1000 мм, (2 шт./компл.)	Цоколь 100 мм, боковые панели, компл.	1	8601.015	
4	DK 0x2000x1000 мм	Разделенная боковая стенка, шт.	2	5501.030	
5	250 В, 10/16 А	Блок розеток с удлинителем, компл.	1	7240.210	
6	SZ	Концевой выключатель двери с монт. комплектом, шт.	1	4127.010	
7	18 Вт, 230 В, 50 Гц	Стандартный светильник, шт.	1	4138.190	
8	TS IT 800x1000 мм	Вентиляторная панель, компл.	1	5502.020	
9	DK 1EB	Распределительная панель, шт.	3	7257.005	
10	DK 150x800 мм	Сдвижная панель основания, шт.	1	5001.240	
11	CM 660x0x50 мм	Панель основания, шт.	1	5001.211	
12	CM 660x0x250 мм	Панель основания, шт.	1	5001.223	
13	DK TSB 800x0x0 мм	Модульная панель со щеточным вводом, шт.	1	7825.381	
14	DK 0x1000x0 мм (2 шт./компл.)	Уголок для крепления панелей основания, компл.	1	5501.320	

Шкаф АСУ, вид сбоку (левая боковина) М 1:10



Шкаф АСУ, вид сверху М 1:10



Согласовано:

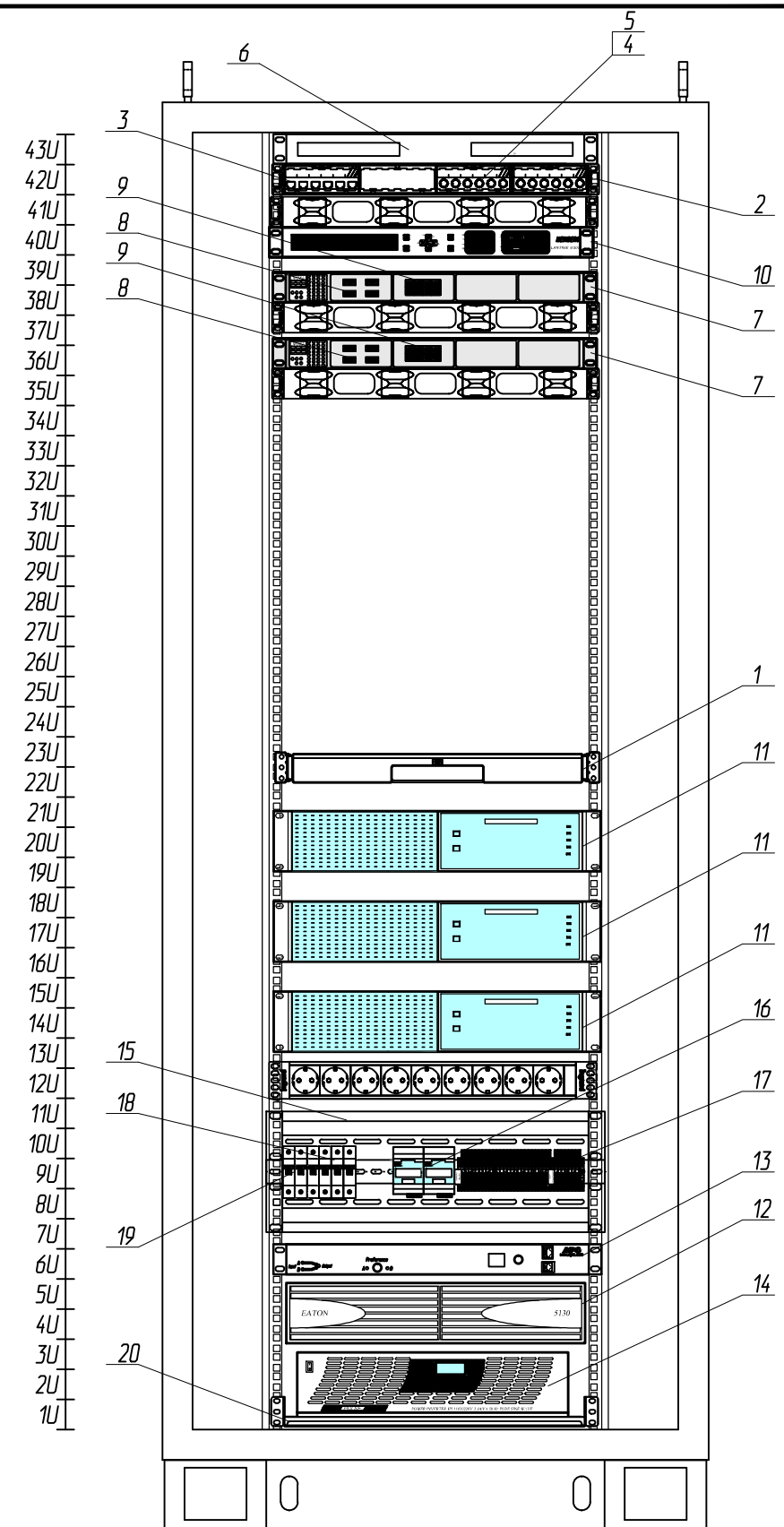

Взам. инв. №	
Подпись и дата	
Инв. № подлин.	

Изм.	Кол.	Лист	№ док.	Подпись	Дата

ПС 220/35 кВ. АСУ ТП			Стадия	Лист	Листов
			Р	1	2
Чертеж общего вида шкафа АСУ					

Спецификация оборудования и материалов

Поз.	Обозначение	Наименование	Кол-во.	Масса ед., кг	Примечание
1	LKM-9268G, 1U (для 19" стойки)	15" TFT монитор + KVM переключатель, шт.	1		
	LKM-CB18A-RS	Комплект кабелей длиной 1.8м VGA,	3		
		Keyboard, Mouse, Audio, шт.			для LKM-9268G
2		Патч-панель некомплектованная, шт.	1	335 90	
3	UTP	Вставка с 6 коннекторами RJ 45, шт.	2	335 54	
4		Вставка с адаптерами ST на 6 волокон, шт.	2	33516	
5		Оптическая кассета, компл.	2	335 11	
6	MCNP-MP	Панель для укладки патч-кабелей избыточной длины, шт.	1		
7	Moха PT-7728-F-HV	Шасси модульного Rackmount коммутатора	2		
8	PM-7200-4MST	Интерфейсный модуль на 4 оптических портов, шт.	2		
9	PM-7200-8TX	Интерфейсный модуль на 8 Ethernet портов, шт.	2		
10	Meinberg LANTIME M600/GPS	NTP-сервер с интегрированными сверхточными GPS-радиочасами, шт.	1		
11	HP DL180 G6	Сервер серии ProLiant, Rackmount 2U, шт.	3		
12	PW5130i3000-XL2U	Источник бесперебойного питания, шт.	1		
13	APC AP7721 10A/230V	Устройство ввода резерва, шт.	1		
14	IPI 220V/220V 3kVA 50Hz	Преобразователь напряжения, шт.	1		
15	Moха RK-4U	Набор для монтажа в 19" стойку, шт.	1		
16	КМИ 10911 9A 220В 50Гц	Контактор малогабаритный на DIN-рейку, шт.	2		
17	X1	Клемный ряд, компл.	1		см. *С10.1 л. 2
18	BA-2001	Автоматический выключатель 2P/C/6A, шт.	3	263359	
19	PL7-C16/2-DC	Автоматический выключатель, шт.	1		
20		Приборная полка, шт.	2	7828.660	



Согласовано:


Взам. инв. №

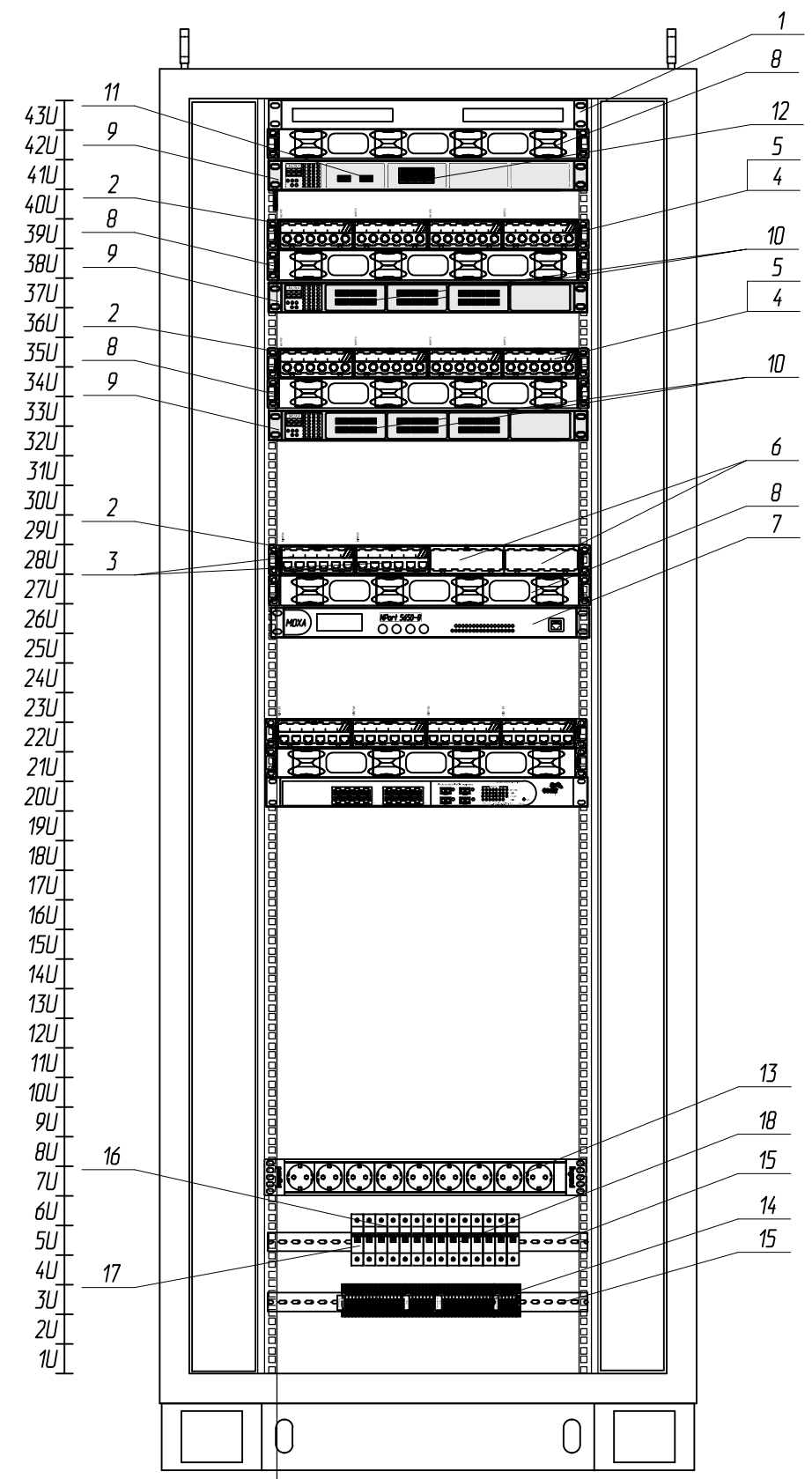
Подпись и дата

Инв. № подлин.

Изм.	Кол.	Лист	№ док.	Подпись	Дата				
					2013	ПС 220/35 кВ. АСУ ТП	Стадия	Лист	Листов
					Р		2		
						Чертеж общего вида шкафа АСУ и установки технических средств			

Спецификация оборудования и материалов

Поз.	Обозначение	Наименование	Кол.	Масса ед., кг	Примечание
1	MCNP-MP	Панель для укладки патч-кордов избыточной длины, шт.	1		
2		Патч-панель неуккомплектованная, шт.	3	335 90	
3	UTP	Вставка с 6 коннекторами RJ 45, шт.	2	335 54	
4		Вставка с адаптерами ST на 6 волокон, шт.	8	33516	
5		Оптическая кассета, компл.	8	335 11	
6		Заглушка для патч-панели, шт.	2	335 91	
7	Moха NPort 5650-8	8-портовый асинхронный сервер, шт.	1		
8	DK 1EB	Распределительная панель, шт.	4	7257.005	
9	Moха PT-7728-F-HV	Шасси модульного Rackmount коммутатора с поддержкой IEC 61850-3, компл.	3		
10	PM-7200-6MST	Интерфейсный модуль на 6 оптических портов, шт.	6		
11	PM-7200-2MST	Интерфейсный модуль на 2 оптических порта, шт.	1		
12	PM-7200-8	Интерфейсный модуль на 8 Ethernet портов, шт.	1		
13	250 В, 10/16 А	Блок розеток с удлинителем, шт.	1	7240.210	
14		Клеммник наборной, компл.	1		
15		DIN-рейка (L=0,5 м), шт.	2		
16	BA-2001	Автоматический выключатель 2P/C/2А, шт.	1		
17	BA-2001	Автоматический выключатель 2P/C/6А, шт.	1		
18	BA-2001	Автоматический выключатель 1P/C/1А, шт.	10		



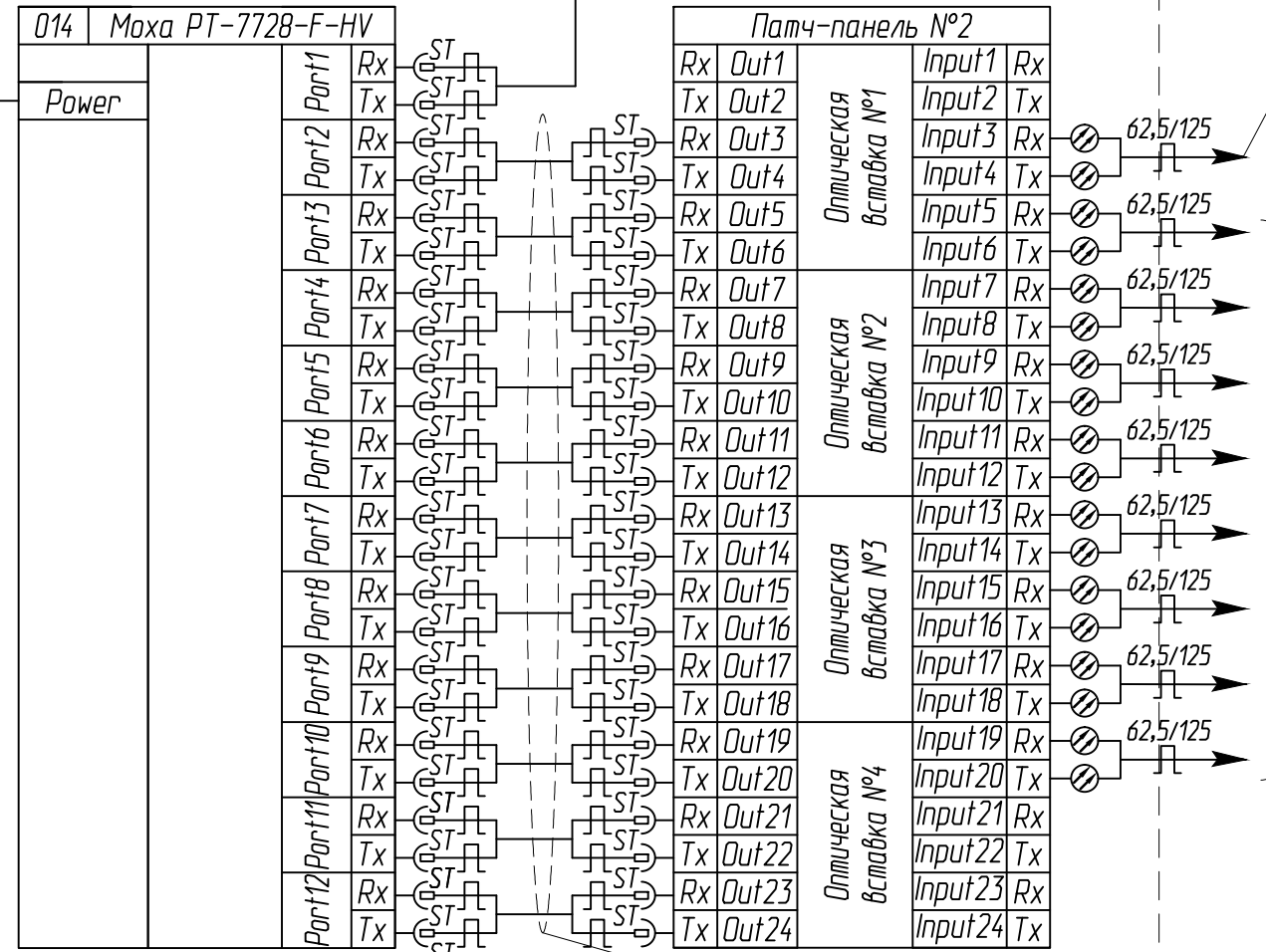
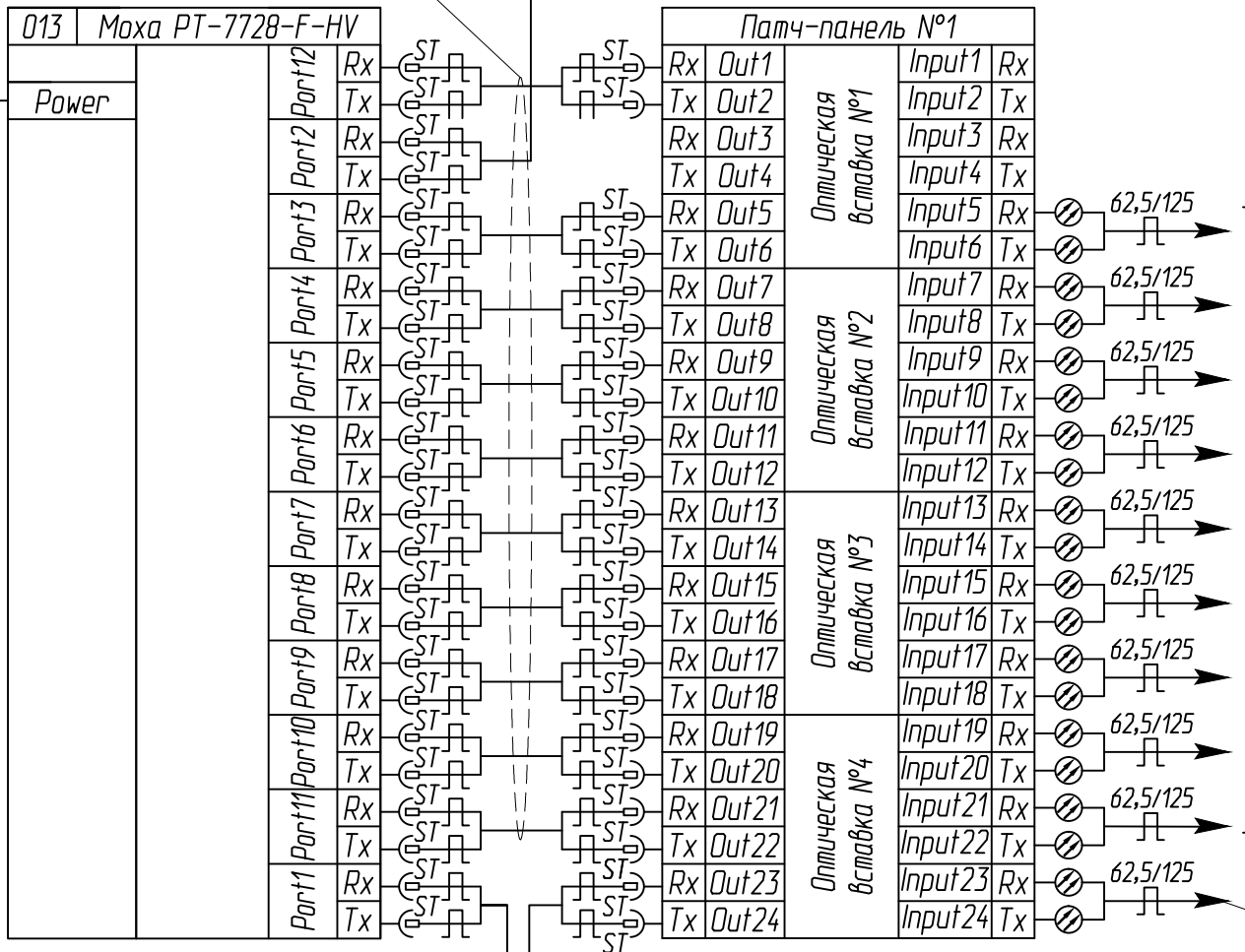
Согласовано:


Взам. инв. №	
Подпись и дата	
Инв. № подлин.	

Изм.	Кол.	Лист	№ док.	Подпись	Дата				
ГИП					01.2013	Автоматизированная система управления (АСУ ТП) ПС 220/35 кВ	Стадия	Лист	Листов
Глав. спец.					Р		2		
Разраб.									
Проверил						Чертеж общего вида шкафа СКС №1 и установки технических средств			

11 патч-кордов Duplex ST-ST

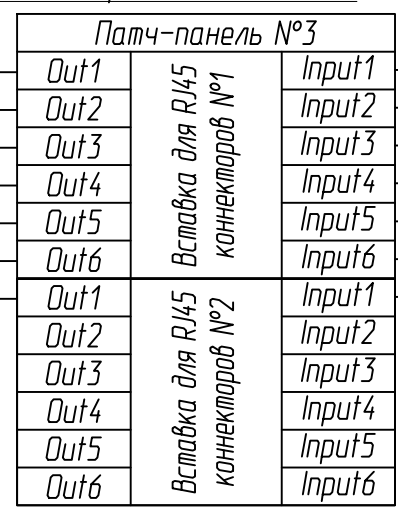
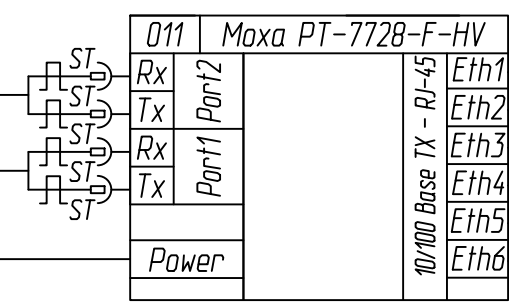
В шкаф СКС №2 к PT-7728-F-HV(015)



2 патч-корда Duplex ST-ST

7 патч-корда SFTP-LS 4x2x0,51

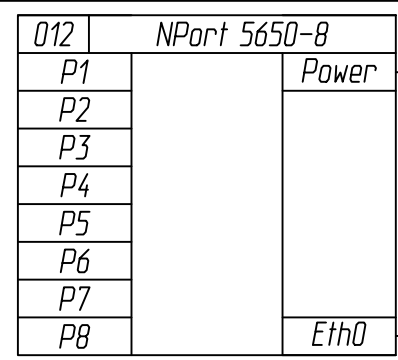
11 патч-кордов Duplex ST-ST



- В шкаф АСУ к SICAM PAS (ЧМИ)
- В шкаф АСУ к SICAM PAS (Стани. модуль)
- В шкаф АСУ к LANTIME M300/GPS
- В релейный зал к АРМ инженера РЗиА
- В ЦПУ 1 к АРМ диспетчера
- В ЦПУ 1 к сетевому принтеру
- В шкаф АСУ к Moxa EDS-308-M-SC

в систему электропитания

Шкаф СКС №1



Изм.	Кол.	Лист	№ док.	Подпись	Дата				
ГИП					01.2013	Автоматизированная система управления (АСУ ТП) ПС 220/35 кВ	Стадия	Лист	Листов
Глав. спец.					Р		1	2	
Разраб.					Схема соединений и подключения коммутационного оборудования				
Проверил									

Согласовано:

Взам. инв. №  
Инд. № подлин.  
Подпись и дата