

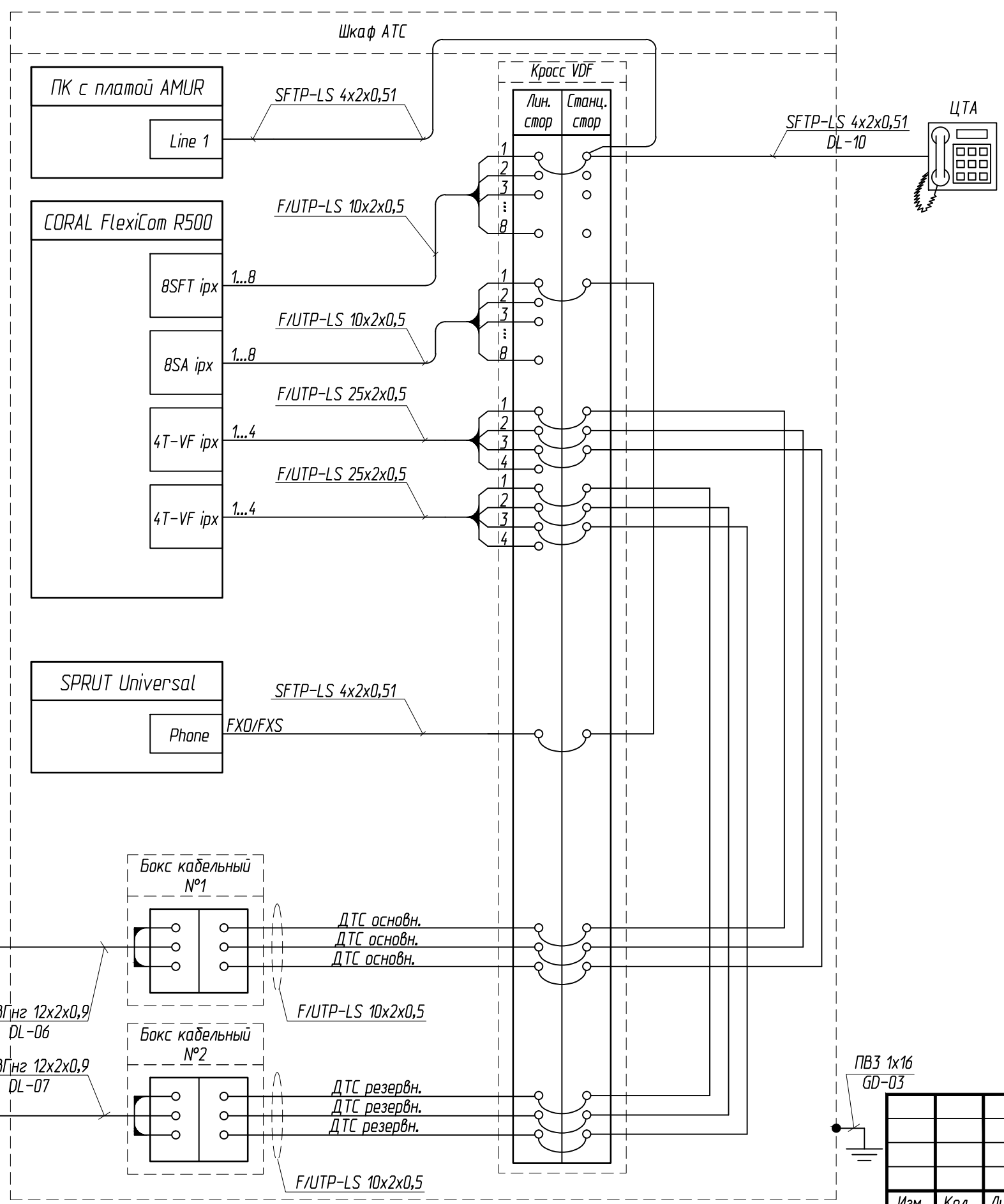
Согласовано:

Взам. инв. №

Подпись и дата

Инв. № подлин.

к аппаратной связи на ПС "З"



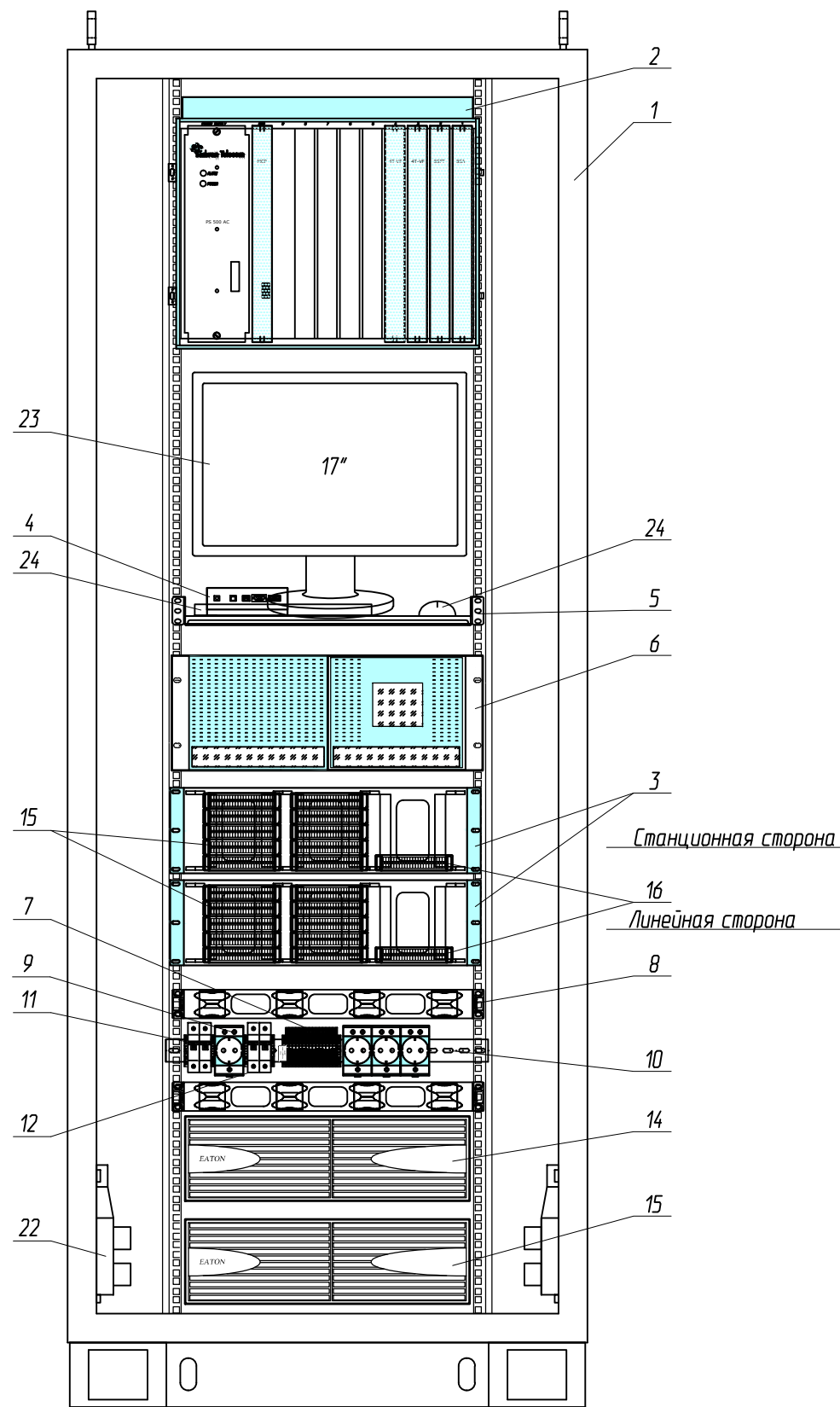
1. Схему кроссировки плинтов шкафа АТС см. л. 24, 25, 26.

Изм.	Кол.	Лист	№ док.	Подпись	Дата				
ГИП						Средства связи	Стадия	Лист	Листов
Глав. спец.					Р				
Разраб.									
Проверил						Блок-схема организации каналов связи			

Спецификация оборудования и материалов

Поз.	Обозначение	Наименование	Кол-во	Масса ед., кг	Примечание
1	Rittal TS 8	Шкаф сетевой с обзорной дверью (800x2000x800), шт.	1		см. лист 17
2	CORAL FlexiCom R500	Цифровая учрежденческая АТС, компл.	1		см. лист 19
3	3U, LSA-PLUS	Несущая модулей 19"	2		6427 1 017-01
4	SPRUT Universal	GSM шлюз, компл.	1		
5		Полка 19", шт.	1		7828.880
6	RTS-Base.B 190912	Промышленный компьютер 4U Advantech в базовой комплектации, компл.	1		с платой AMUR
7	X1	Клеммник наборной, компл.	1		см. лист 21
8		Распределительная панель, шт.	2		7257.035
9	XS1, XS2, XS3, XS4	Разетка для монтажа на DIN-рейку, шт.	4		2506.100
10	TS-35-0,8 (l=2 м)	DIN-рейка для монтажа оборудования, шт.	1		
11	PL7-C6/2	Автоматический выключатель 2P/C/6A, шт.	1		см. лист 20
12	PL7-C25/2	Автоматический выключатель 2P/C/25A, шт.	1		
13	Eaton 5130 3000 RT 3U	Источник бесперебойного питания, компл.	1		103006594-6591
14	Eaton 5130 EBM 3000 RT 3U	Внешний батарейный модуль, компл.	1		103006589-6591
15	KRONE LSA-PLUS 2/10	Плинт с нормально замкнутыми контактами 0...9, шт.	20		6089 1 102-06
16	KRONE LSA-PLUS 2/38	Плинт заземления, шт.	2		6089 2 017-00
17	LSA-PLUS S	Универсальный сенсорный монтажный инструмент, шт.	1		6417 2 055-01
18		Контрольный шнур 2-контактный, в параллель, со штекерами, 2 м, шт.	1		6624 0 061-02
19		Контрольный шнур 4-контактный, в разрыв, со штекерами, 2 м, шт.	1		6624 2 541-02
20		Соединительный шнур 4-полюсный для перекоммутации, 2 м, шт.	2		6624 2 801-02
21	CP HGB180A2	Штекер первичной и токовой защиты 2/1, типоряд 2, шт.	30		5909 1 063-05
22	БКТ 20x2	Бокс кабельный телефонный, компл.	2		
23	Samsung 740N	Монитор 17", шт.	1		
24		Манипулятор "мышь"+ клавиатура, компл.	1		
25	CHS-145RRT	Хомут монтажный многоразовый, упак.	2		

43U
42U
41U
40U
39U
38U
37U
36U
35U
34U
33U
32U
31U
30U
29U
28U
27U
26U
25U
24U
23U
22U
21U
20U
19U
18U
17U
16U
15U
14U
13U
12U
11U
10U
9U
8U
7U
6U
5U
4U
3U
2U
1U

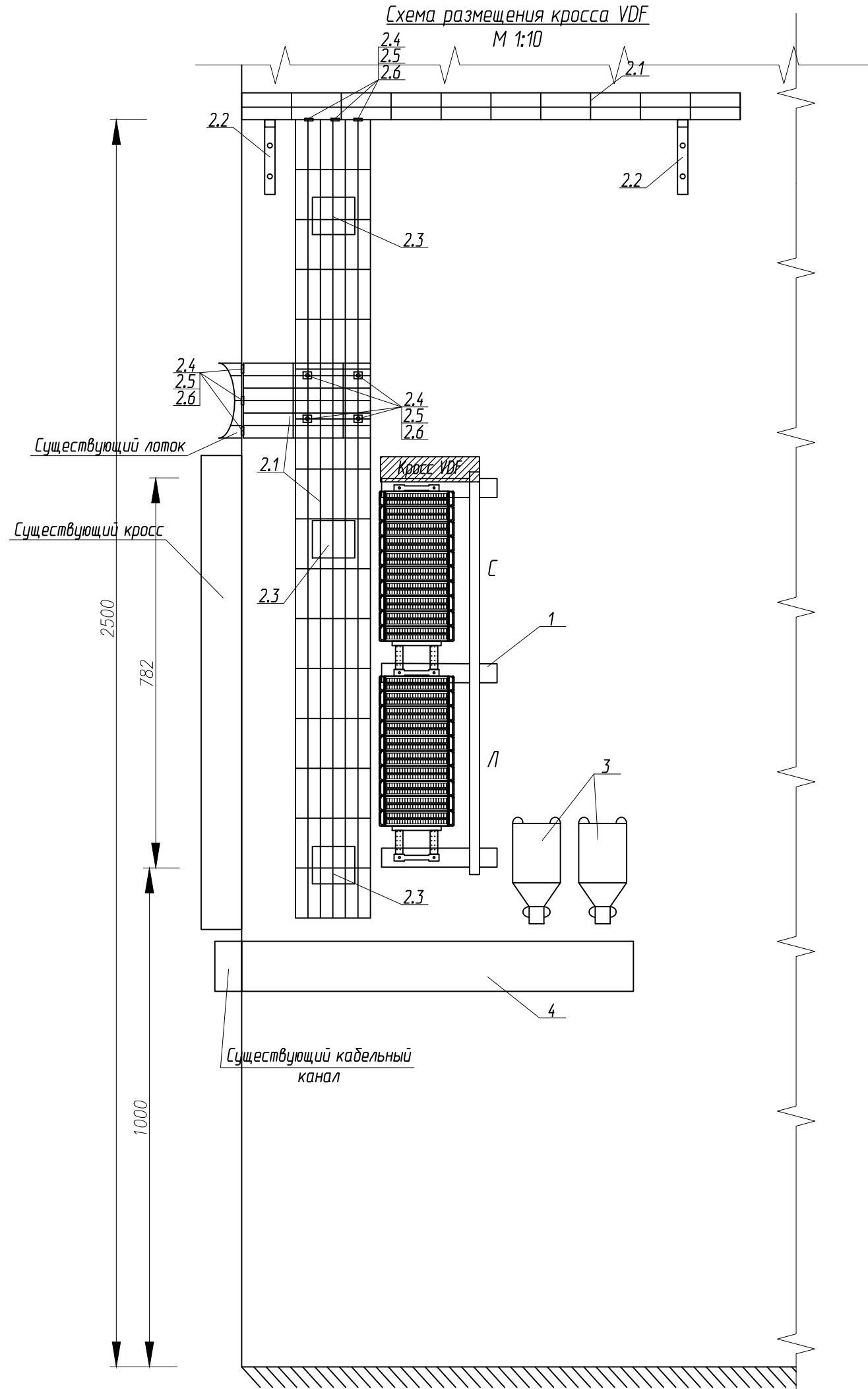


1. Кроссировку выполнить кабелем ПКСВ 2x0,5.
2. Боксы БКТ 20x2 смонтировать на боковые стенки шкафа.

Изм.	Кол.	Лист	№ док.	Подпись	Дата			
ГИП								
Глав. спец.								
Разраб.								
Проверил								
						Средства связи		
						Компоновка оборудования в шкафу АТС		
						Р	Лист	Листов

Схема размещения кросса VDF

М 1:10



Спецификация оборудования и материалов

Поз.	Обозначение	Наименование	Кол.	Примечание
1	A3 KRONE	Комплект кросса типа PROFIL, компл.	1	см. л. 10
2		Кабельный лоток в составе:		
2.1	CF 54/150 EZ	Сетчатый лоток 54x150 мм, оцинковка, м	3	000 081
2.2	CC21S 200 GS	Кронштейн настенный 140x200 мм, шт.	2	557 870
2.3	CM 50 XL GS	Кронштейн настенный 75x85 мм, шт.	3	586 130
2.4	CE 25 EZ	Крепежная клипса 25 мм (50 шт./упак.), упак.	1	558 011
2.5	CE 30 EZ	Крепежная клипса 30 мм (50 шт./упак.), упак.	1	558 041
2.6	BTRCC 6X30 EZ	Винт+гайка 6X30 (100 шт./упак.), упак.	1	801 021
3	БКТ 10	Бокс кабельный телефонный, компл.	2	
4	50x105	Кабельный канал, м	1	

Согласовано:

Взам. инв. №

Подпись и дата

Инв. № подлин.

Изм.	Кол.	Лист	№ док.	Подпись	Дата				
ГИП						Средства связи	Стадия	Лист	Листов
Глав. спец.							Р		
Разраб.									
Проверил						Схема размещения кросса VDF в аппаратной СДТУ			