

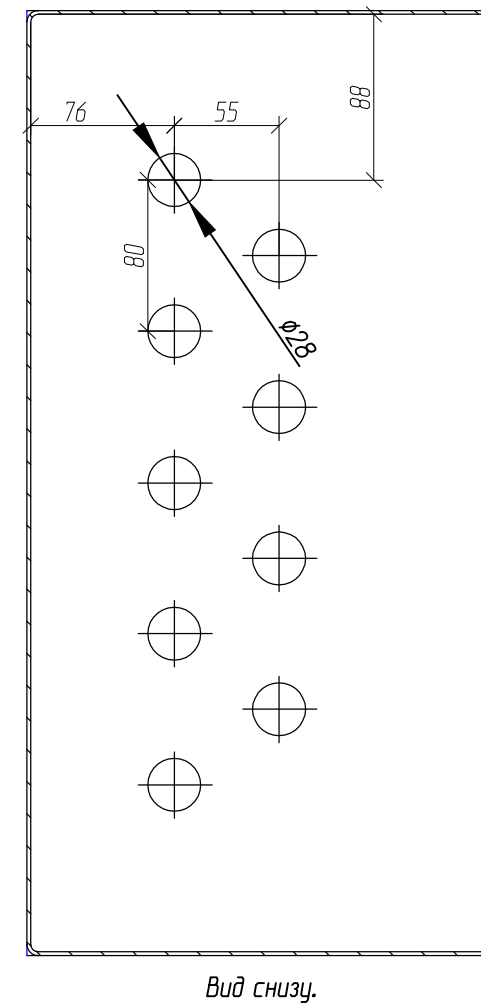
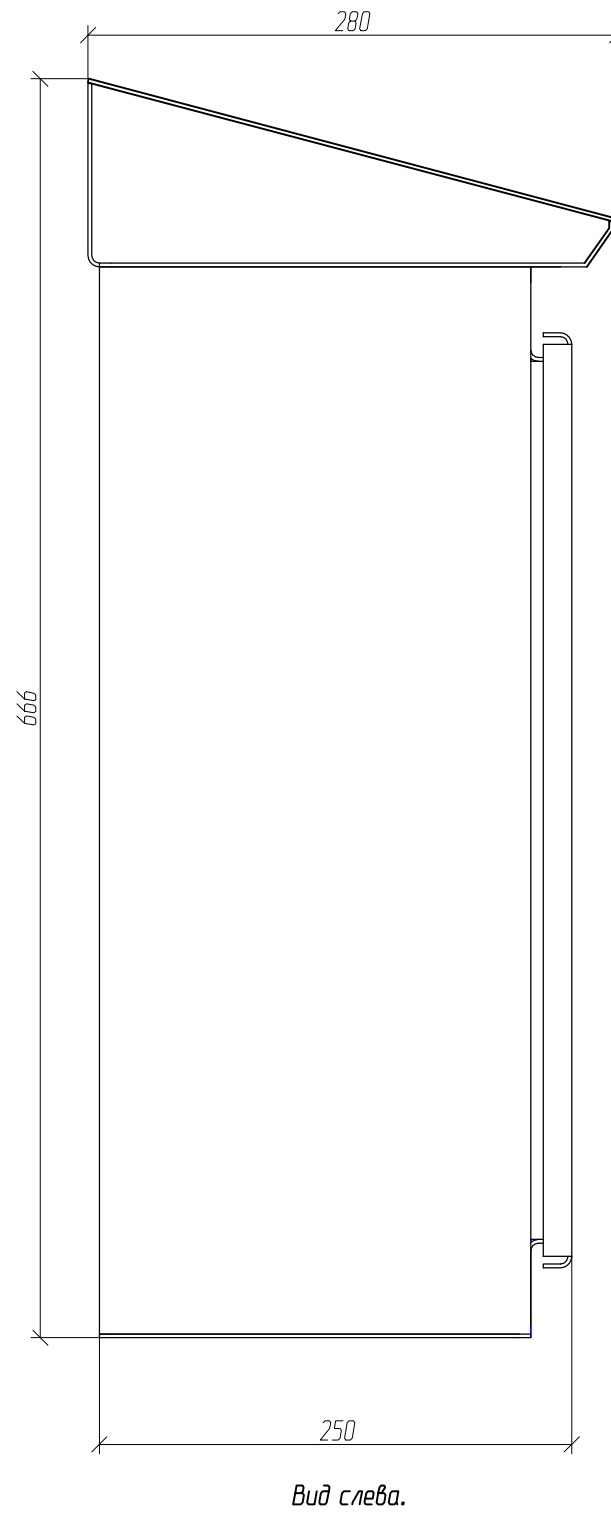
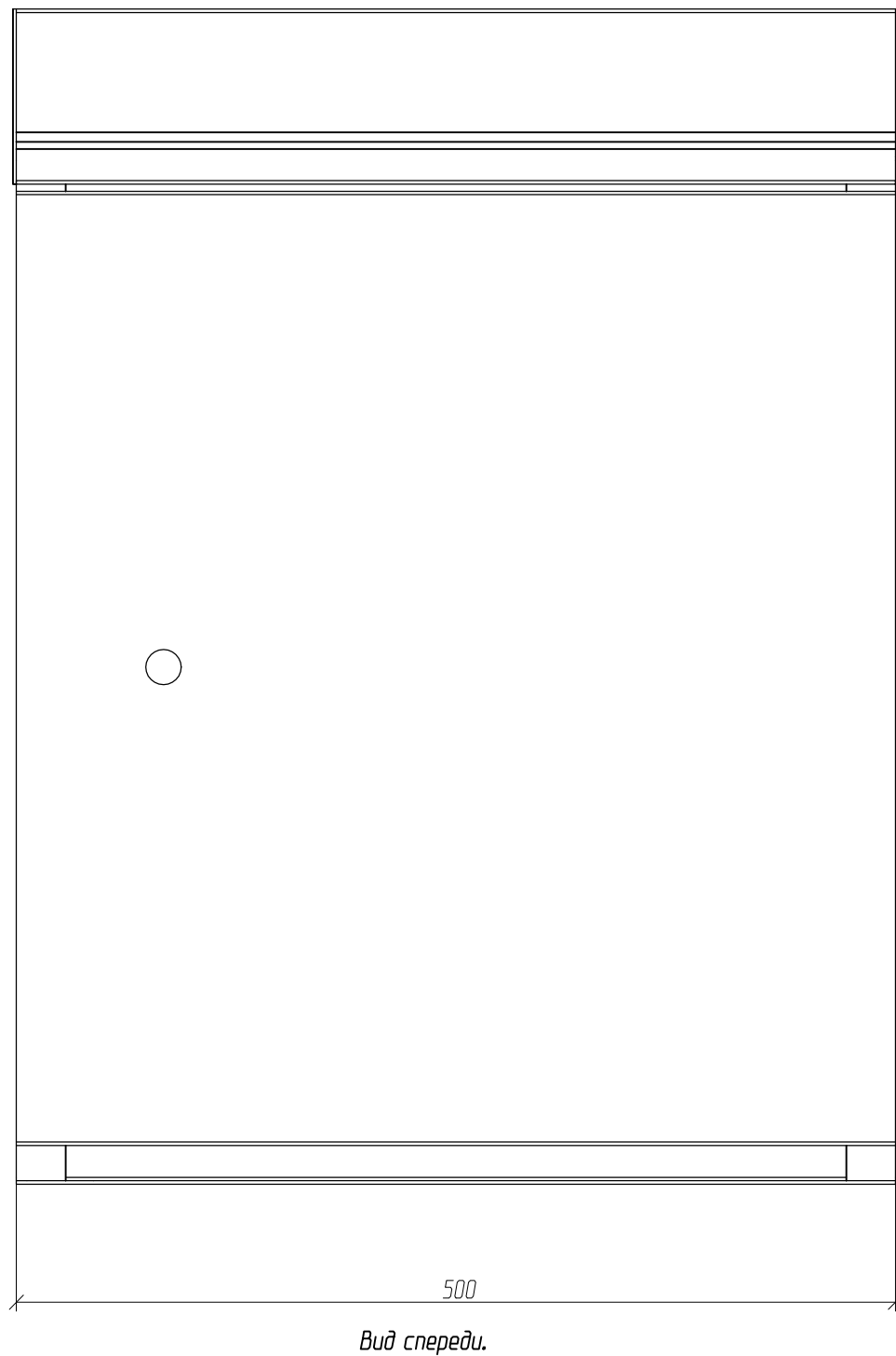
Эта техническая информация содержит данные о низковольтном устройстве, предназначенном для монтажа цепей учета на открытых распределительных устройствах (ОРУ) напряжением 27,5...220 кВ, – ящике зажимов трансформатора тока (для учета) ЯЗТ, выполненном на базе типового ящика наружной установки ЯЗЗ-2, производимого концерном "Высоковольтный Союз" (НКАИ.670049.017 ТИ).

Климатическое исполнение корпуса ящика – УХЛ1, степень защиты при закрытых дверях – IP43. Предусмотрено освещение и обогрев ящика. Мощность нагревателей для ящиков ЯЗЗ-2 – 150 Вт. Ввод контрольных и силовых кабелей осуществляется снизу через предусмотренные для этих целей отверстия с уплотнительными резиновыми прокладками.

Ящик ЯЗТ предназначен для размещения рядов зажимов цепей измерительных трансформаторов тока и напряжения, цепей освещения и отопления ящиков с их выключателями.

Согласовано:													
Взам. инв. №													
Подпись и дата													
Инв. № подлин.													
	Изм.	Кол.	Лист	№ док.	Подпись	Дата							
							Задание заводу на изготовление шкафов АСКУЭ и ящиков зажимов измерительных трансформаторов.	Стадия	Лист	Листов			
						2014		Р	2				
	ГИП						Пояснительная записка						
	Нач. ОПЭС												
	Н. контр.												
	Разработ.												
	Проверил												

Общий вид ящика зажимов цепей учета трансформатора тока ЯЗТ
М 1:4

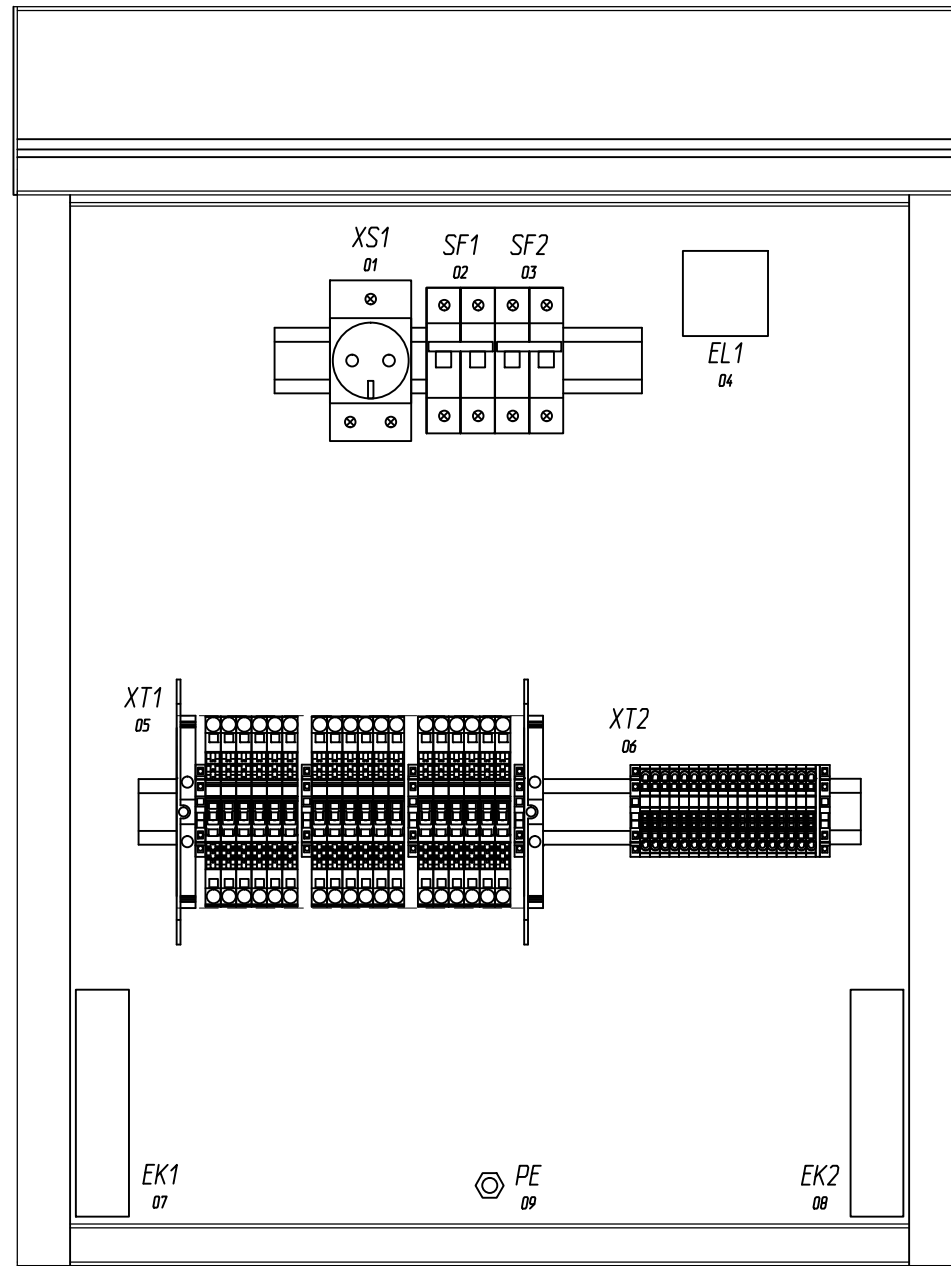


Согласовано:				
Инв. № подлин.	Подпись и дата			
	Взам. инв. №			

Изм.	Кол.	Лист	№ док.	Подпись	Дата				
						Задание заводу на изготовление шкафов АСКУЭ и ящиков зажимов измерительных трансформаторов.	Стадия	Лист	Листов
							Р	3	
						Габариты и общий вид ящика ЯЗТ			

1. Габаритные и установочные размеры проектируемых ящиков соответствуют таковым ящика наружной установки типа ЯЗЗ-2.

Компоновка ящика зажимов цепей учета трансформатора тока ЯЗТ
М 1:4



Вид спереди, дверь условно снята.

Перечень оборудования

Место установки	Позиция	Наименование	Тип	Тех. хар-ка	Кол.	Примечание
		Ящик наружной установки	ЯЗЗ-2		1	
ОРУ 220 кВ. Ящик зажимов трансформатора тока ЯЗТ	XS1	Розетка на DIN-рейку		≈220 В, 16 А	1	
	SF1	Автоматический выключатель	С60N	≈220 В, 2р/С/10А	1	24336
	SF2	Автоматический выключатель	С60N	≈220 В, 2р/С/1А	1	24318
	EK1, EK2	Резистор	СЗ-35В-100	620 Ом	2	
	EL1	Светильник с лампой накаливания		≈220 В, 40 Вт	1	
	XT1	Клеммник сборной			1	см. лист №5
	XT2	Клеммник сборной			1	см. лист №6
	PE	Болт заземления	М6		1	

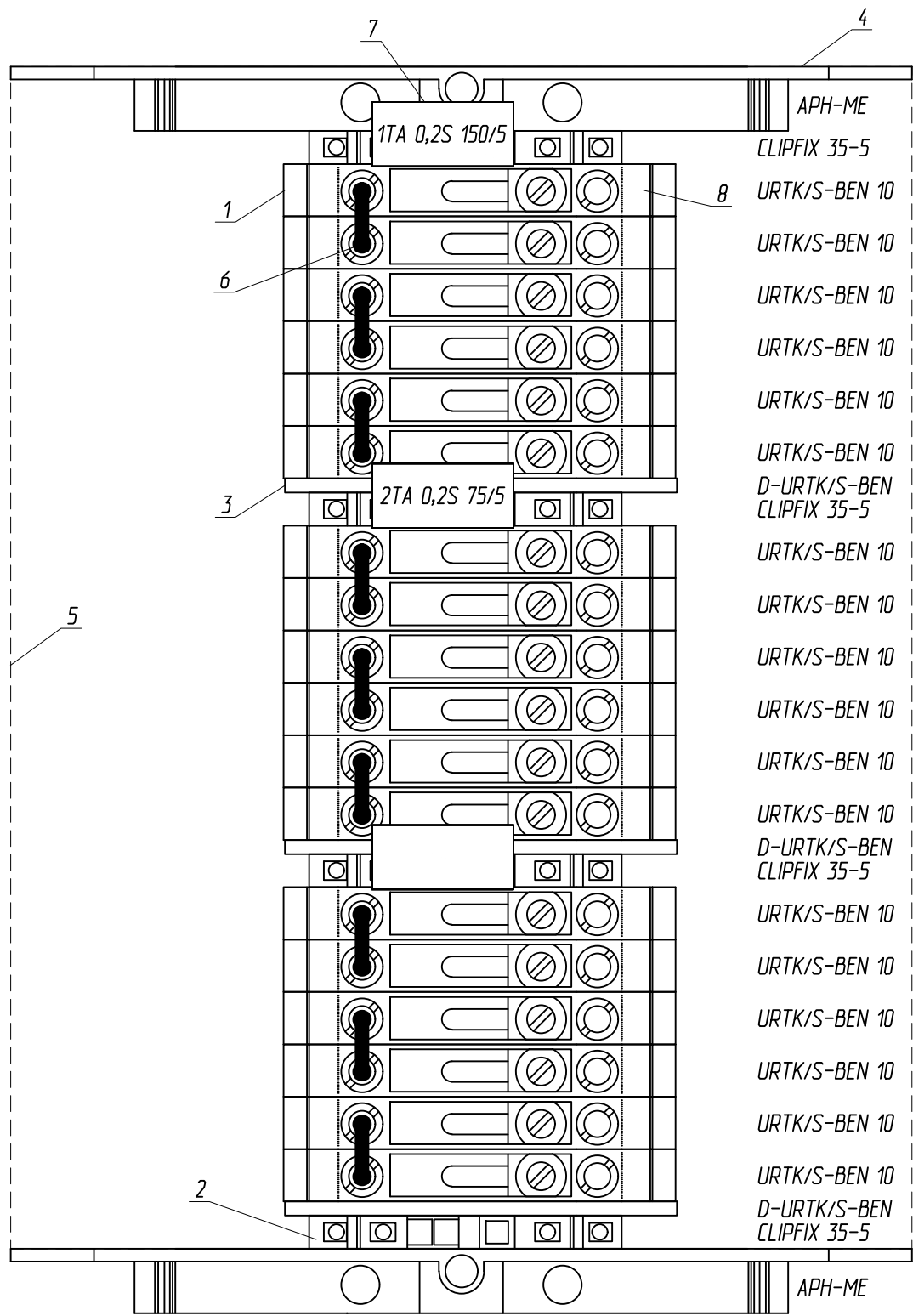
Изм.	Кол.	Лист	№ док.	Подпись	Дата				
						Задание заводу на изготовление шкафов АСКУЭ и ящиков зажимов измерительных трансформаторов.	Стадия	Лист	Листов
							Р	4	
						Компоновка оборудования в ящике ЯЗТ			

Согласовано:

Взам. инв. №

Подпись и дата

Инв. № подлин.



XT1		
1TA 0,5S 150/5		
1TA-A/1И1	1	A411
1TA-A/1И2	2	N411-A
1TA-B/1И1	3	B411
1TA-B/1И2	4	N411-B
1TA-C/1И1	5	C411
1TA-C/1И2	6	N411-C
2TA 0,5S 75/5		
2TA-A/2И1	7	A421
2TA-A/2И2	8	N421-A
2TA-B/2И1	9	B421
2TA-B/2И2	10	N421-B
2TA-C/2И1	11	C421
2TA-C/2И2	12	N421-C
3TA-A/3И1		
3TA-A/3И2	13	A431
3TA-B/3И1	14	N431-A
3TA-B/3И2	15	B321
3TA-C/3И1	16	N431-B
3TA-C/3И2	17	C321
3TA-C/3И2	18	N431-C

Спецификация

Поз.	Обозначение	Наименование	Кол.	Примечание
1	URTK/S-BEN 10	Клемма с разъединителем, шт.	18	0309109
2	CLIPFIX 35-5	Конечный держатель, шт.	4	3022276
3	D-URTK/S-BEN	Изолирующий элемент, шт.	3	0308029
4	APH-ME	Держатель защитной крышки, шт.	2	3034374
5	AP-ME METER	Защитная крышка, пломбируемая, шт.	1	3034361
6	EB 3-B	Перемычка, шт.	9	0202141
7	KLM 3	Маркировочная табличка, шт.	3	0811969
8	ZB 8	Маркировочная полоска, 10 элементов в,2 мм, шт.	2	1052002

Изм.	Кол.	Лист	№ док.	Подпись	Дата				
						Задание заводу на изготовление шкафов АСКУЭ и ящиков зажимов измерительных трансформаторов.	Стадия	Лист	Листов
							P	5	
							Клеммный ряд цепей учета ящика ЯЗТ		

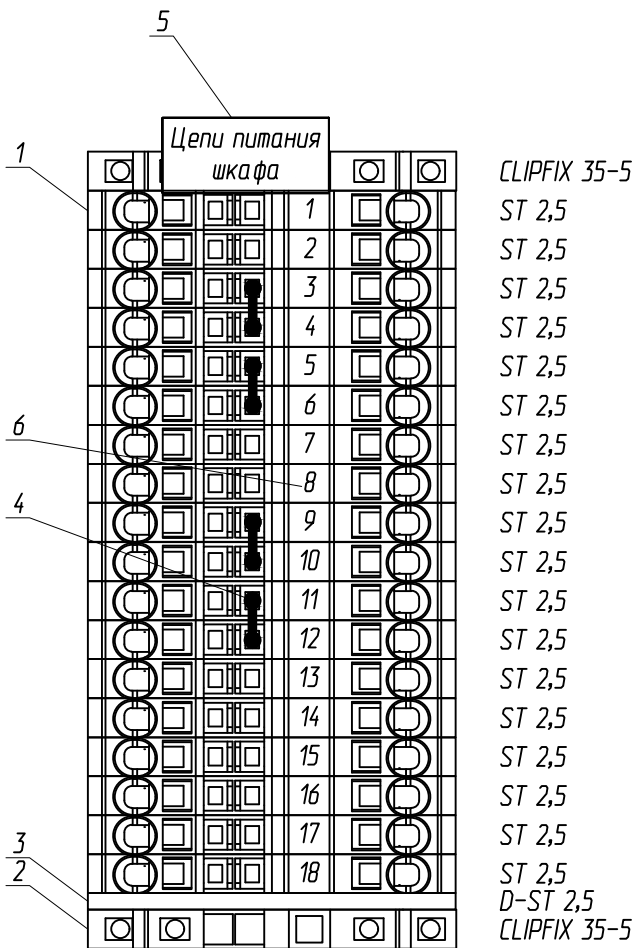
1. Вторичные обмотки ТТ заземлить.
 2. Группы клемм опломбировать.

Согласовано:

Взам. инв. №

Подпись и дата

Инв. № подлин.



XT2		
Цепи питания шкафа		
	1	SF1/1
	2	SF1/3
SF1/2	3	EL1/1
	4	XS1/1
SF1/4	5	EL1/2
	6	XS1/2
	7	SF2/1
	8	SF2/3
SF2/2	9	EK1/1
	10	EK2/1
SF2/4	11	EK1/2
	12	EK2/2
	13	
	14	
	15	
	16	
	17	
	18	
	19	
	20	

Спецификация

Поз.	Обозначение	Наименование	Кол.	Примечание
1	ST 2,5	Клемма проходная, шт.	20	3031212
2	CLIPFIX 35-5	Конечный держатель, шт.	3	3022276
3	D-ST 2,5	Изолирующий элемент, шт.	1	3030417
4	FBS 2-5	Мостиковый контакт, шт.	4	3030161
5	KLM 3	Маркировочная табличка, шт.	1	0811969
6	ZB 5	Маркировочная полоска, 10 элементов 5,2 мм, шт.	2	1050004

Согласовано:

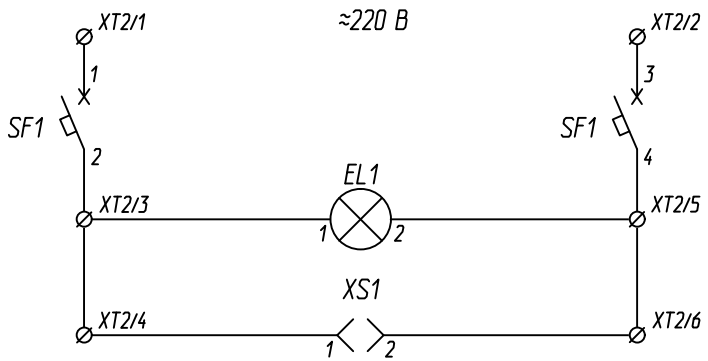
Взам. инв. №

Подпись и дата

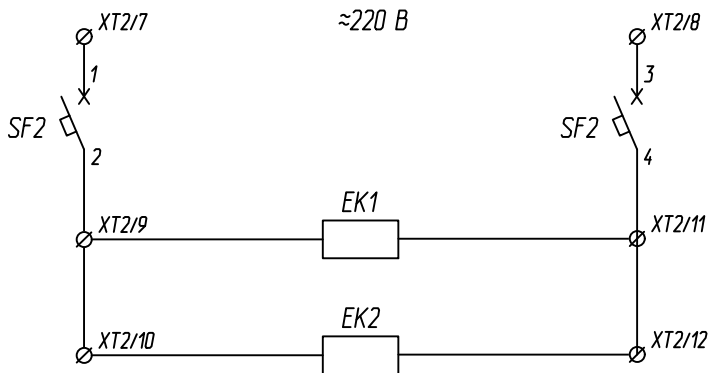
Инв. № подлин.

Изм.	Кол.	Лист	№ док.	Подпись	Дата
Задание заводу на изготовление шкафов АСКУЭ и ящиков зажимов измерительных трансформаторов.					
Клеммный ряд цепей питания ящика ЯЭТ					
ГИП					
Нач. ОПЭС					
Н. контр.					
Разработ.					
Проверил					
2014					
Стадия			Лист		
Р			6		
Листов					

Освещение ящика зажимов



Обогрев ящика зажимов



Перечень оборудования

Место установки	Позиция	Наименование	Тип	Тех. хар-ка	Кол.	Примечание
ОРУ 220 кВ. Ящик зажимов трансформатора тока ЯЗТ	XS1	Розетка на DIN-рейку		≈220 В, 16 А	1	
	SF1	Выключатель освещения	С60N	≈220 В, 2р/С/10А	1	24336
	SF2	Выключатель обогрева	С60N	≈220 В, 2р/С/1А	1	24318
	EK1, EK2	Резистор	СЗ-35В-100	620 Ом	2	
	EL1	Светильник с лампой накаливания		≈220 В, 40 Вт	1	
	XT2	Клеммник наборной				1

Изм.	Кол.	Лист	№ док.	Подпись	Дата	Стадия	Лист	Листов
						Задание заводу на изготовление шкафов АСКУЭ и ящиков зажимов измерительных трансформаторов.	Р	7
Инв. № подлин.						Схема электрическая принципиальная цепей ящика ЯЗТ		
Взам. инв. №								
Подпись и дата								
ГИП								
Нач. ОПЭС								
Н. контр.								
Разработ.								
Проверил								